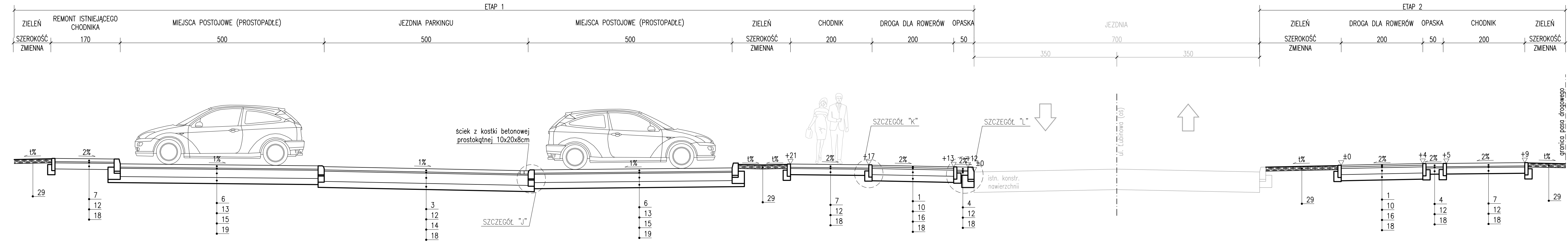
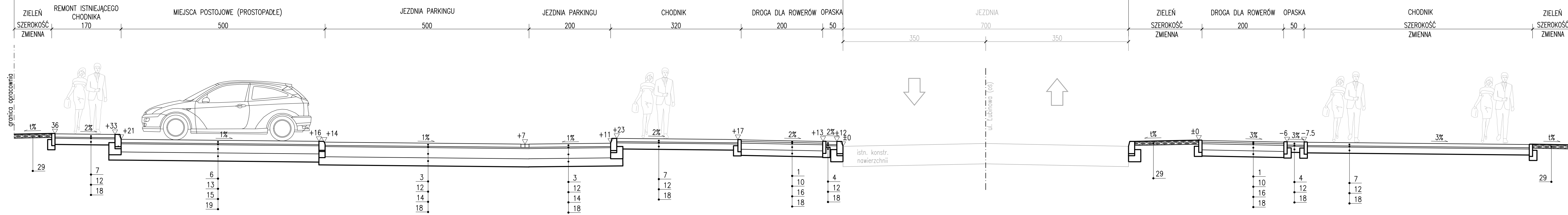


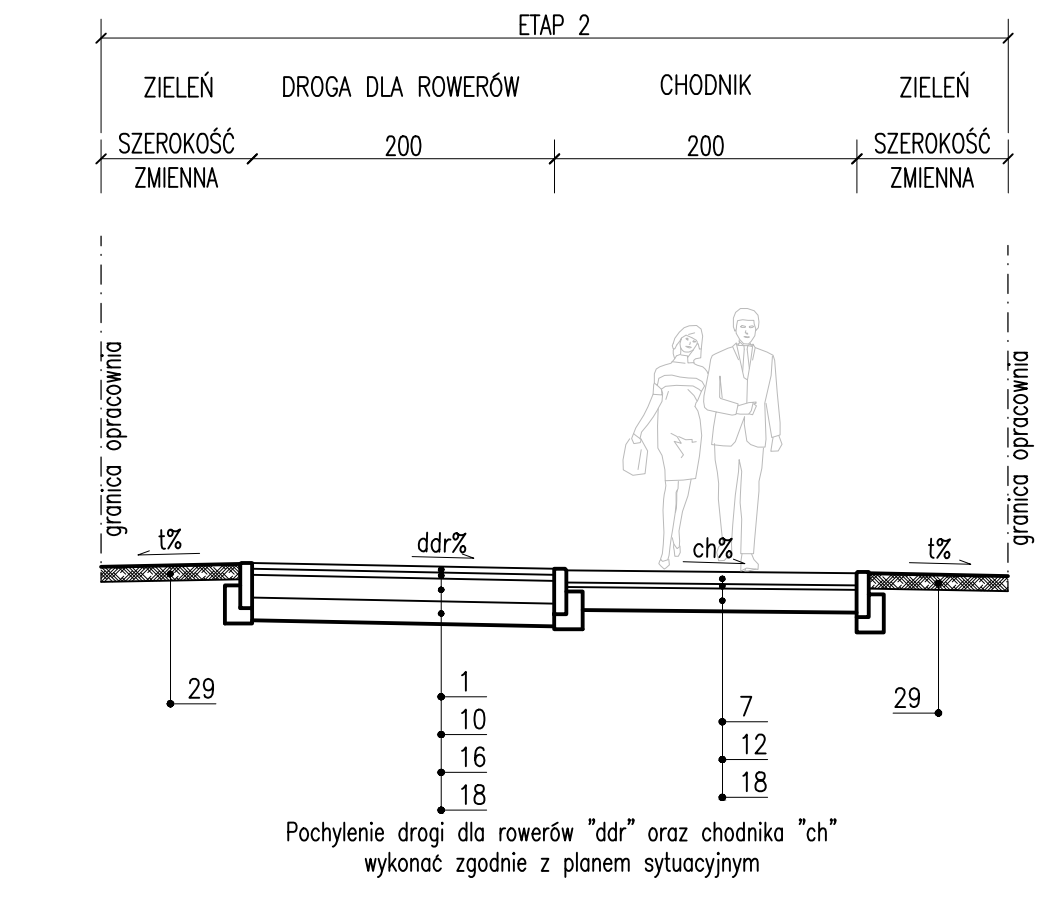
PRZEKRÓJ NORMALNY NR 7
ul. Łubinowa
skala 1:50



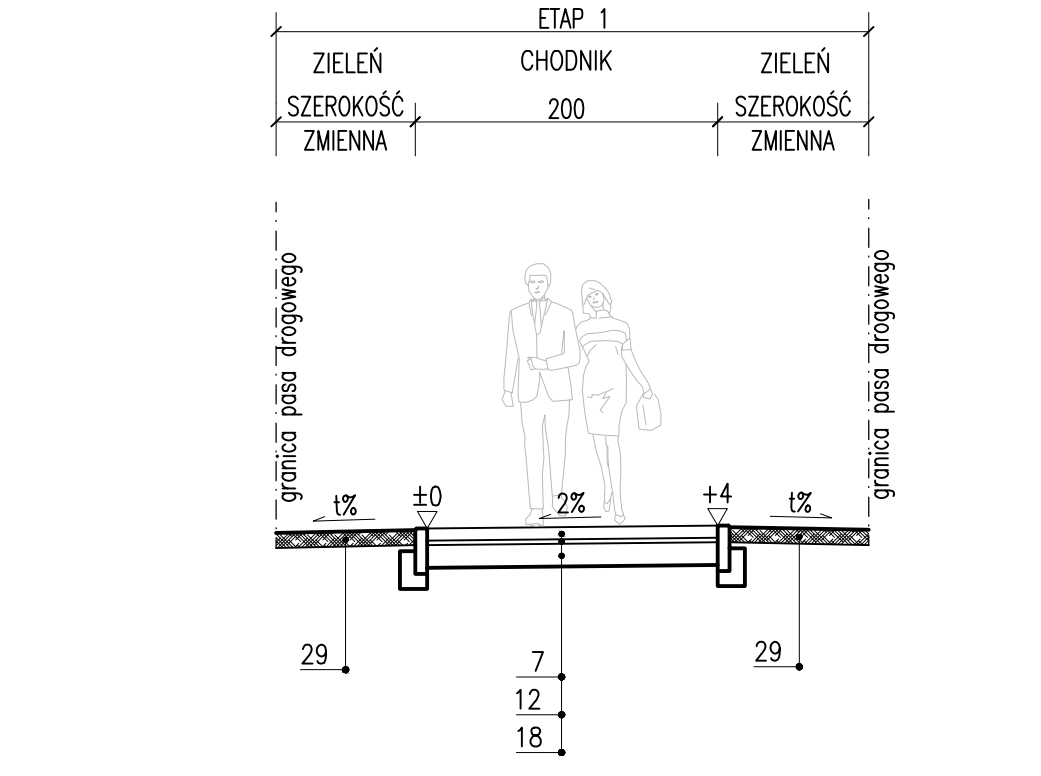
PRZEKRÓJ NORMALNY NR 8
ul. Łubinowa
skala 1:50



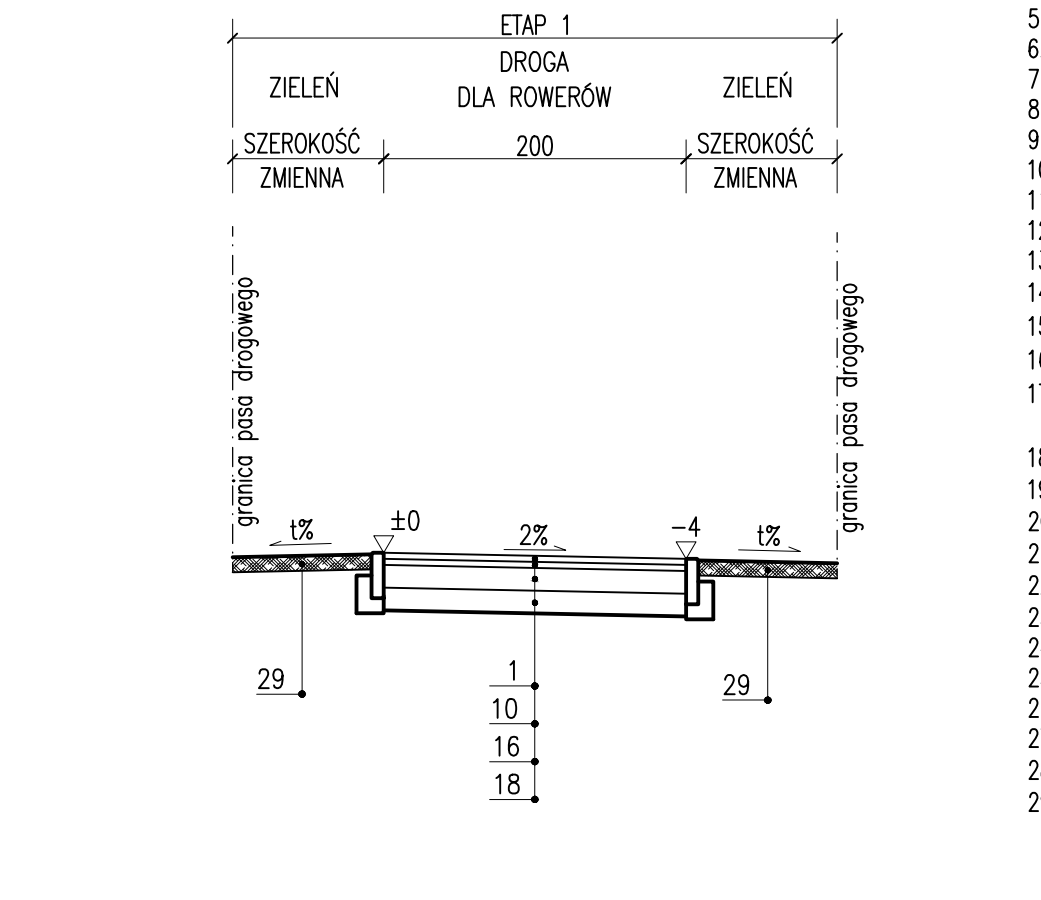
PRZEKRÓJ NORMALNY NR 9
ul. Łubinowa
skala 1:50



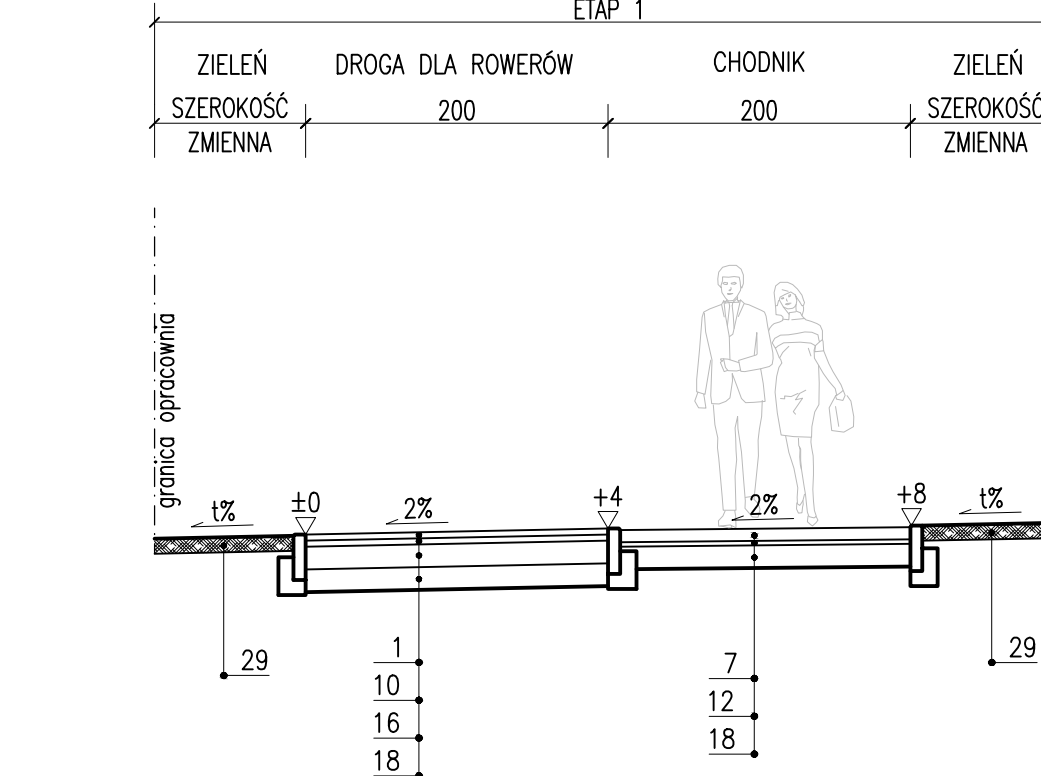
PRZEKRÓJ NORMALNY NR 10
ul. Łubinowa
skala 1:50



PRZEKRÓJ NORMALNY NR 11
ul. Zofii Nałkowskiej
skala 1:50



PRZEKRÓJ NORMALNY NR 12
ul. Łubinowa
skala 1:50



- Legenda:**
- warstwa scieralna z SMA 8 S grub. 4cm
 - warstwa scieralna z SMA 11 S grub. 4cm
 - warstwa scieralna z kostki betonowej brukowej grub. 8cm
 - warstwa scieralna z kostki granitowej 7/9cm
 - warstwa scieralna z kostki kamiennej rzędowej 18cm
 - warstwa scieralna z płyt azurowych 60x40x8cm
 - warstwa scieralna z płytek chodnikowych betonowych 50x50x7cm
 - warstwa scieralna z płytek wskaźnikowych ryflowanych 30x30x8cm
 - warstwa scieralna z płytek grafitowych 30x30x8cm
 - warstwa wiążąca z AC 11W grub. 4cm
 - warstwa wiążąca z AC 16W grub. 5cm
 - podsyпка cementowo-piaskowa 1:4 grub. 3-5cm
 - podsyпка piaskowa grub. 3-5cm
 - podbudowa zasadnicza z mieszanki niezwiązanej C90/3, #0/31.5 grub. 25cm
 - podbudowa zasadnicza z mieszanki niezwiązanej C90/3, #0/31.5 grub. 20cm
 - podbudowa zasadnicza z mieszanki niezwiązanej C90/3, #0/31.5 grub. 15cm
 - podbudowa z betonu cementowego klasy C16/20 podwójnie zbrojona siatką 10x10cm z prętów stalowych Ø8mm
 - warstwa wzmacniająca z mieszanki związanej cementem C3/4 grub. 15cm
 - warstwa wzmacniająca z piasku grub. 20cm
 - warstwa wzmacniająca z mieszanki związanej cementem C3/4 grub. 15cm
 - krawężnik drogowy betonowy 15x30cm
 - krawężnik drogowy betonowy 15x30cm bez skosów (opornik)
 - krawężnik drogowy betonowy niażdżowy 15x22cm
 - krawężnik drogowy betonowy biały 15x18x31cm
 - krawężnik przystankowy betonowy biały 43,5x30x33cm
 - obrzeże drogowe betonowe 8x30cm
 - ściek dwurzędowy z kostki betonowej 20x10cm grub. 8cm
 - ława z oporem z betonu kl. C12/15
 - humusowanie z obsianiem trawą grub. min. 10cm

NAZWA PROJEKTU
Budowa i przebudowa chodników wraz z realizacją infrastruktury rowerowej w ciągu ul. Łubinowej w Szczecinie i pełnienie nadzoru autorskiego.

LOKALIZACJA INWESTYCJI
ulica: Łubinowa
dz. ewid. nr: 6, 7/1, 8/4, 11/3 obręb: 4051; 5/21 obręb: 4052; 7/7, 8/7/9, 8/7/16, 8/9 obręb: 4071; 2/9, 3/3, 3/3/2, 6/1/15, 6/1/20, 6/9/10, 7/3/7, 7/4 obręb: 4072
4/3, 6/6, 9, 10/4 obręb: 4080
1/7/2, 18/6, 31/5, 37/1, 37/5 obręb: 4082
Gmina Miasto Szczecin, woj. zachodniopomorskie

INWESTOR
Gmina Miasto Szczecin
Wydział Gospodarki Komunalnej i Ochrony Środowiska
Plac Armii Krajowej 1
70-456 Szczecin

JEDYNOSTKA PROJEKTOWA
DROVIA Bogdan Bloch
ul. Graftowa 45/4, 72-006 Mierzyn
T: 0 608 37 63 55; E: info@drowia.pl
www.drowia.pl

BRANŻA
DROGOWA

FAZA PROJEKTU
PROJEKT WYKONAWCZY

PROJEKTOWAŁ
mgr inż. BOGDAN BLOCH
upr. bud. ZAP/0051/PODD/12
specjalność: drogowa

SPRAWDZIŁA
mgr inż. MONIKA BIERNACKA
upr. bud. ZAP/0198/PODD/09
specjalność: drogowa

OPRACOWAŁA
inż. ANNA HANĆ

DATA
09.2018

NR PROJEKTU
106/2016

ROZMIAR
297x1250

SKALA
1:50, 1:10

NR RYSUNKU
D 03.2

PRZEKROJE NORMALNE

Załącznik nr 1 do projektu

Załącznik nr 2 do projektu

Załącznik nr 3 do projektu

Załącznik nr 4 do projektu

Załącznik nr 5 do projektu

Załącznik nr 6 do projektu

Załącznik nr 7 do projektu

Załącznik nr 8 do projektu

Załącznik nr 9 do projektu

Załącznik nr 10 do projektu

Załącznik nr 11 do projektu

Załącznik nr 12 do projektu

Załącznik nr 13 do projektu

Załącznik nr 14 do projektu

Załącznik nr 15 do projektu

Załącznik nr 16 do projektu

Załącznik nr 17 do projektu

Załącznik nr 18 do projektu

Załącznik nr 19 do projektu

Załącznik nr 20 do projektu

Załącznik nr 21 do projektu

Załącznik nr 22 do projektu

Załącznik nr 23 do projektu

Załącznik nr 24 do projektu

Załącznik nr 25 do projektu

Załącznik nr 26 do projektu

Załącznik nr 27 do projektu

Załącznik nr 28 do projektu

Załącznik nr 29 do projektu